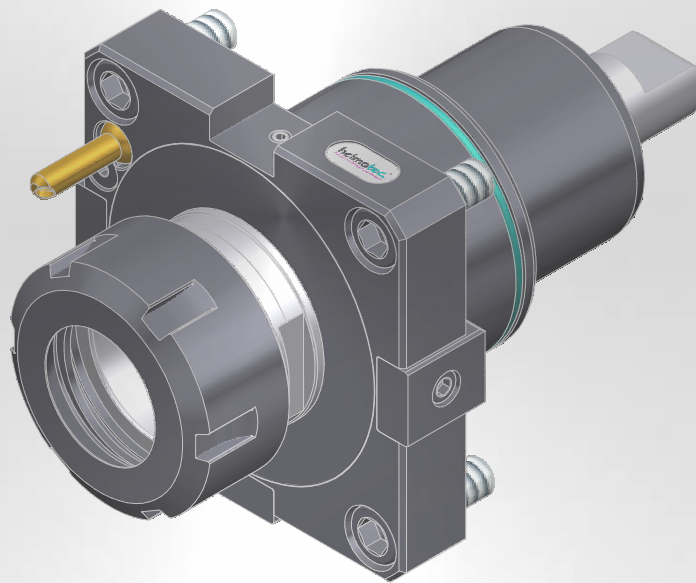


Werkzeugkatalog

tool catalogue



HYUNDAI WIA

L 600 MA/LMA

L 700 MA/LMA



Hinweis zu den AGBs:

Diese finden Sie in unserem Internetauftritt unter

www.heimatec.de

Home/Impressum/AGB

Terms and conditions:

You will find them on our website

www.heimatec.com

Home/Imprint/Terms and Conditions

Das Katalog-Werk einschließlich aller seiner Teile ist urheberrechtlich geschützt. Jede Verwertung außerhalb der engen Grenzen des Urheberrechtsgesetzes ist ohne Zustimmung der Rechteeinhaber unzulässig und strafbar. Das gilt insbesondere für Vervielfältigungen, Übersetzungen, Mikroverfilmungen und die Einspeicherung und Verarbeitung in elektronischen Systemen.

heimatec® GmbH behält sich Änderungen technischer Art jederzeit ohne Vorankündigung vor. Dies gilt insbesondere bei Anpassungen an neue oder geänderte internationale Normen oder bei Weiterentwicklungen unserer Produkte oder Herstellungsprozesse.

This catalogue, including all its parts, is protected by copyright. Each use outside the restricted limitations of the Copyright Act is inadmissible and liable to prosecution without the consent of heimatec. This is particularly valid for duplication, translation, microfilming and feeding and processing in electronic systems.

heimatec® GmbH reserves the right of technical changes everytime without advance notice, which is particularly valid for adaptations to new or changed international standards, or to developments of our products or manufacturing processes.

angetriebene Werkzeuge
driven tools



Axial-Bohr- und Fräskopf
axial drilling and milling head

$n_{max} = 4000 \text{ min}^{-1}$

8 010 77 007	ER 40 AX u-tec	EK	1:1
8 010 77 009	ER 40 AX u-tec	IK 25 bar	1:1
8 010 77 010	ER 40 AX u-tec	IK 70 bar	1:1
8 010 78 000	ER 50	EK	1:1
8 010 78 001	ER 50	IK 25 bar	1:1
8 010 78 013	ER 50	IK 70 bar	1:1
8 010 78 002	easy-quick HT 6	EK	1:1
8 010 78 005	easy-quick HT 6	IK 25 bar	1:1
8 010 78 010	easy-quick HT 6	IK 70 bar	1:1



Winkel-Bohr- und Fräskopf
radial drilling and milling head

Mittenmaß / center distance $H=85$
 $n_{max} = 4000 \text{ min}^{-1}$

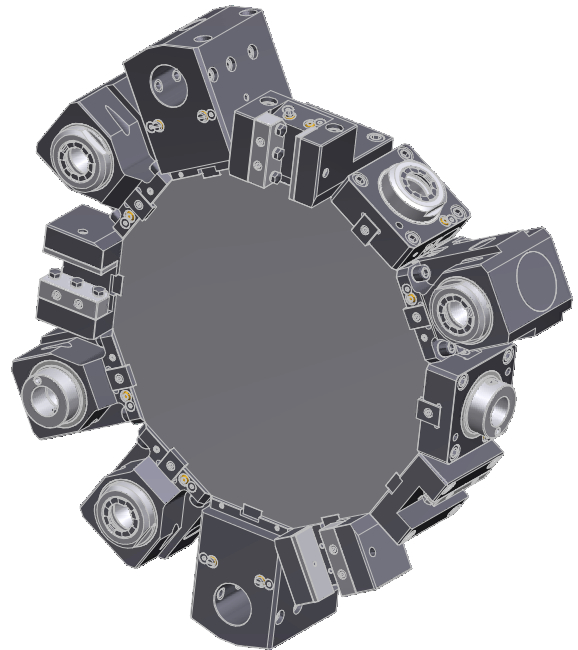
8 030 77 004	ER 40 AX u-tec	EK	1:1
8 030 77 008	ER 40 AX u-tec	IK 140 bar	1:1
8 030 78 000	ER 50	EK	1:1
8 030 78 001	ER 50	IK 140 bar	1:1
8 030 78 002	easy-quick HT 6	EK	1:1
8 030 78 004	easy-quick HT 6	IK 140 bar	1:1



Schwenkkopf
universal head

$n_{max} = 4000 \text{ min}^{-1}$

8 040 75 000	ER 25 AX u-tec	EK	1:1
8 040 75 003	ER 25 AX u-tec	IK 140 bar	1:1



► Weitere Ausführungen auf Anfrage
further versions on request

► Zubehör **ZB...***
accessories **ZB...***



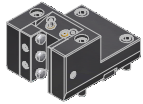
► **easy-quick**



► **u-tec**



feste Werkzeuge
static tool holders



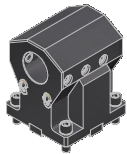
Kombi-Drehstahlhalter
universal turning holder

8 224 26 000	Vierkant/square 32	EK
8 224 26 004	Vierkant/square 1 1/4"	EK



Kombi-Plandrehhalter
combi facing holder

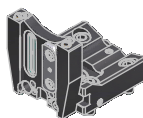
8 244 26 000	Vierkant/square 32	EK
8 244 26 009	Vierkant/square 1 1/4"	EK



Bohrstangenhalter
boring bar holder

Mittenmaß / center distance H=110

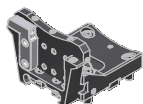
8 240 29 013	ø50	IK/EK
8 240 29 014	ø60	IK/EK
8 240 29 038	ø2"	IK/EK
8 240 29 039	ø2 1/2"	IK/EK



Abstechhalter
cut-off holder

höhenverstellbar / height adjustable

8 320 23 015	SH 32	IK 70 bar
--------------	--------------	-----------

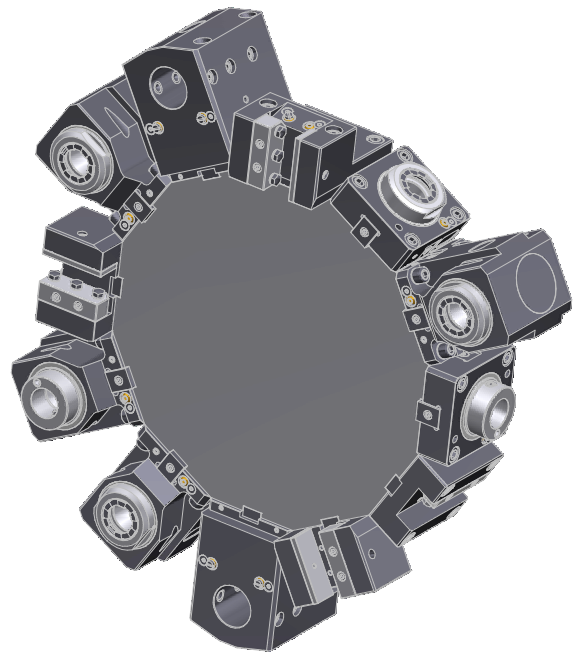


Abstechhalter
cut-off holder



höhenverstellbar / height adjustable

8 320 29 004	HORN System 845	IK 70 bar
--------------	------------------------	-----------



HYUNDAI WIA L 600 / 700 - MA/LMA

▶ Weitere Ausführungen auf Anfrage
further versions on request

▶ Zubehör **ZB...***
accessories **ZB...***



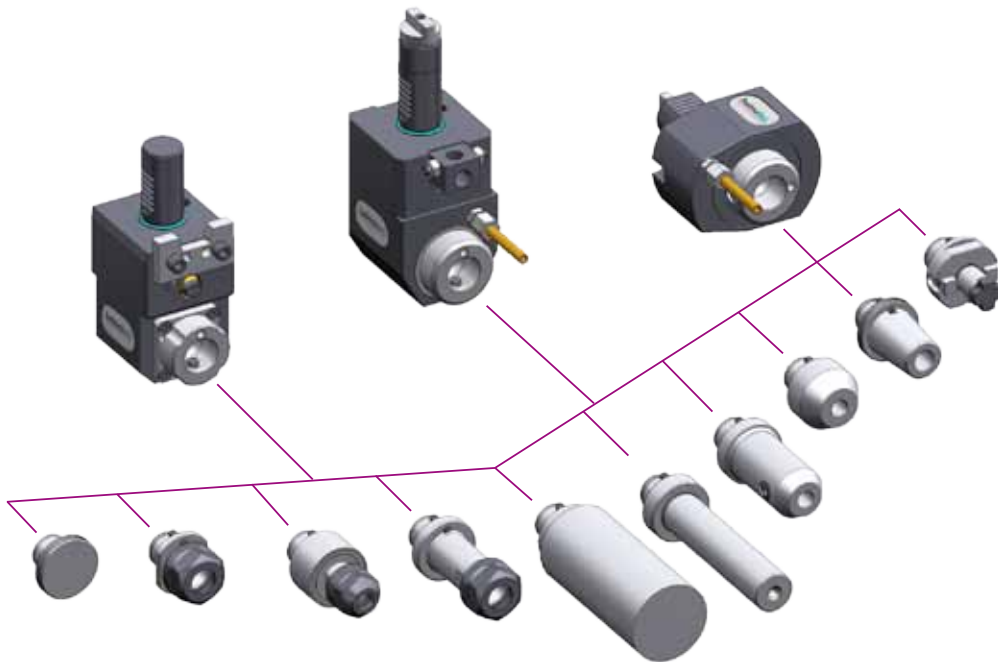
▶ **easy-quick**



▶ **u-tec**



- ▶ *easy-quick* HT Schnellwechselsystem
easy-quick HT *fast change system*



DAS Schnellwechselsystem von heimatec
für angetriebene und feste Werkzeuge

*THE fast change system of heimatec
for driven and static tools*

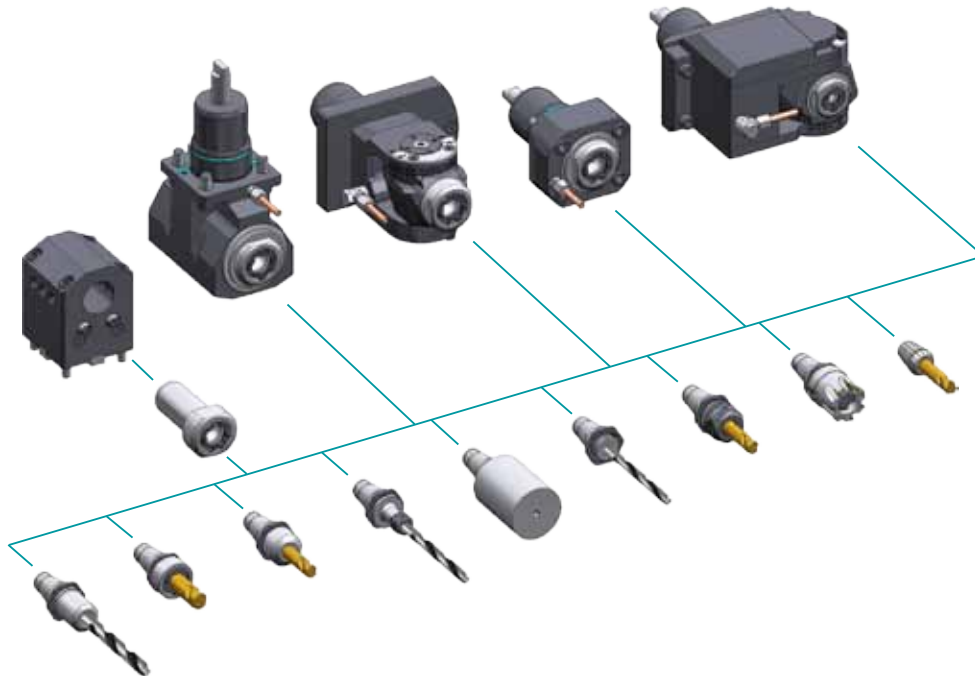
- ▶ Ausführungen siehe Katalog
versions see catalogue

www.heimatec.de
Produkte / *easy-quick*

www.heimatec.com
products / *easy-quick*



► **u-tec**[®] UT Wechselsystem
u-tec[®] UT change system



► Ausführungen siehe Katalog
versions see catalogue

Unser Wechselsystem,
das ALLES möglich macht

Our change system,
that makes EVERYTHING possible

www.heimatec.de
Produkte / u-tec

www.heimatec.com
products / u-tec



► **Zubehör**
accessories



► Ausführungen siehe Katalog
versions see catalogue



www.heimatec.de
Produkte / Zubehör

www.heimatec.com
products / accessories

heimatec®

- heimatec®-Niederlassungen
heimatec® overseas branches
- unsere weltweiten Vertretungen
global representations of heimatec®



Hauptsitz/headquarters

heimatec® GmbH
Präzisionswerkzeuge
Carl-Benz-Straße 4
D- 77871 Renchen
Postfach 11 36
D- 77867 Renchen
Tel.: +49 (78 43) 94 66 0
Fax: +49 (78 43) 94 66 66
heimatec.de
info@heimatec.de

heimatec® Inc.
USA
usa.heimatec.com
USA@heimatec.com

heimatec®-Ost, JSC
Russia
ru.heimatec.com
Russia@heimatec.com

heimatec® Ltd.
Taiwan
tw.heimatec.com
Taiwan@heimatec.com

heimatec®
Singapore
sg.heimatec.com
Singapore@heimatec.com

